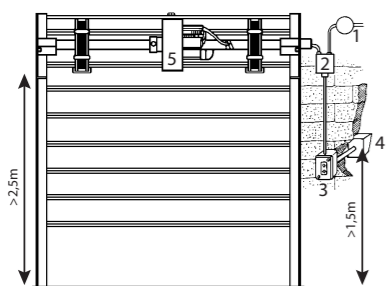


Fig. 16



MESSA IN OPERA E COLLEGAMENTO DEI CAVI ELETTRICI MIS EN OEUVRE ET BRANCHEMENT DES CABLES ELECTRIQUES CONFIGURATION AND ELECTRICAL WIRING

ITA

- 1 - SCATOLA DI DERIVAZIONE
- 2 - SCATOLA DI COLLEGAMENTO
- 3 - PULSANTIERA INTERNA
- 4 - SELETTORE A CHIAVE
- 5 - MOTORE (ELETTORIDUTTORE)

FRA

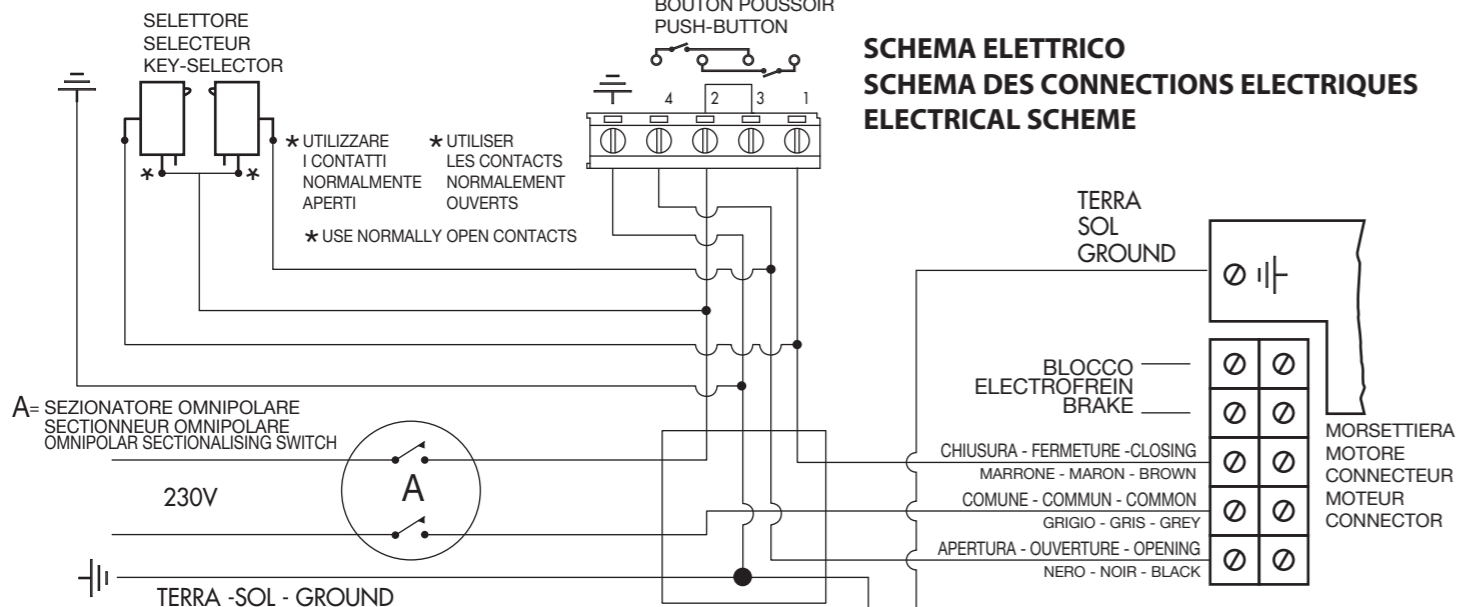
- 1 - BOITE DE DERIVATION
- 2 - BOITE DE LIAISON
- 3 - BOUTON-POUSOIR POUR L'INTERIEUR
- 4 - SELECTEUR A CLEF
- 5 - MOTEUR

ENG

- 1 - SHUNTING BOX
- 2 - CONNECTION BOX
- 3 - INSIDE PUSH-BUTTON
- 4 - KEY SELECTOR
- 5 - MOTOR

PULSANTIERA
BOUTON POUSSOIR
PUSH-BUTTON

SCHEMA ELETTRICO SCHEMA DES CONNECTIONS ELECTRIQUES ELECTRICAL SCHEME

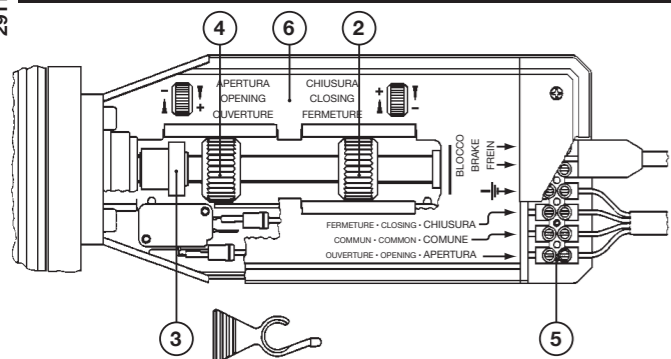


ITA Terminate le operazioni di collegamento, coprire la morsettiere con l'apposito coperchio in dotazione.

FRA Quand les opérations de connection sont terminées, couvrir le connecteur avec le couvercle approprié.

ENG After having made the wiring, protect the connector with its cover.

MODD. ES 76-1M EVOLUTION - ES 76-2M EVOLUTION: REGOLAZIONE DEL FINE-CORSA - REGULATION DU FIN-DE-COURSE - SETTING OF LIMIT-SWITCH



ITA Il sistema prevede due diversi modi di regolazione:
A) semi-automatico B) tradizionale (per tentativi)

A) SEMI-AUTOMATICO

- 1) Sfilare il coperchietto trasparente (n.1) e posizionare la rotellina zigrinata di destra (n.2) a contatto del microinterruttore di chiusura. Questa operazione deve essere effettuata a serranda completamente chiusa.
- 2) Verificare che la forchettina di regolazione (n.3) sia posizionata come da disegno (tra la rotellina di sinistra (n.4) e il microinterruttore di salita).
- 3) Una volta effettuati i collegamenti elettrici sulla morsettiere (n.5), azionare il motore in salita fino a 10-15 centimetri dal punto desiderato di massima apertura.
- 4) Riportare la serranda in chiusura verificando che la stessa si arresti al punto precedentemente regolato. Se ciò non avviene, agire sulla rotellina zigrinata di destra (n.2) nei versi indicati dalle frecce (+ o -).
- 5) Togliere la forchettina di regolazione (n.3) dall'alberino filettato e verificare che la corsa di salita sia quella precedentemente regolata. Se correzioni sono necessarie, agire sulla rotellina di sinistra (n.4) nei sensi delle frecce per la regolazione fine.
- 6) A operazioni concluse, reinserire il coperchietto trasparente.

B) TRADIZIONALE (per tentativi)

- Agire sulla rotellina zigrinata di destra (n.2) secondo i versi indicati dalle frecce (+ o -) per regolare la corsa in chiusura. Analogamente, agire sulla rotellina zigrinata di sinistra (n.4) per la regolazione della corsa in apertura.
- N.B.: Nella regolazione tradizionale la forchettina (3) deve essere necessariamente tolta prima di effettuare qualsiasi regolazione.

FRA Le système prévoit deux façons de réglage:
A) sémi-automatique B) traditionnel (par essais)

A) SEMI-AUTOMATIQUE

- 1) Enlever le couvercle transparent (1) et positionner la roulette de droite (2) à contact du microswitch de fermeture. Cette opération doit être effectuée à rideau complètement fermé.
- 2) Vérifier que la fourchette (3) soit positionnée comme au schéma (entre la rotelle de gauche et le micro de montée).
- 3) Après avoir effectué les branchements sur le connecteur (5) actionner le moteur en montée jusqu'à 10-15 cm. du point d'ouverture désiré.
- 4) Actionner le moteur en fermeture et vérifier que le rideau s'arrête sur le point de fermeture fixé précédemment. Autrement, agir sur la roulette de droite (2) dans les sens indiqués par les flèches (+ ou -).
- 5) Enlever la fourchette (3) et vérifier que la course de montée correspond au point fixé précédemment.
- 6) A réglage terminé, re-insérer le couvercle transparent (1).

B) TRADITIONNEL (par essais)

- 1) Agir sur la roulette de droite (2) dans les sens indiqués par les flèches (+ ou -) pour le réglage de fermeture.
 - 2) Agir sur la roulette de gauche (4) dans les sens indiqués par les flèches (+ ou -) pour le réglage de ouverture.
- N.B.: Dans le réglage traditionnel, la fourchette (3) doit être nécessairement enlevée avant d'effectuer les opérations de réglage.

ITA N.B.: il ticchettio udibile durante l'operazione di salita è dovuto al frizionamento della rotellina sulle alette (allo scopo di raggiungere il posizionamento definitivo) ed è perfettamente normale.

FRA N.B.: Le cliquetis qui s'entend pendant l'opération de montée est dû au frictionnement de la roulette sur des ailettes; ce frictionnement permet de rejoindre la position finale, et est parfaitement normale.

ENG N.B.: The ticking that can be heard during the setting of the opening limit is due to the frictioning of the travelling wheel on a crest (in order to reach its final position): this is perfectly normal.

ENG The setting can be done in two ways:
A) semi-automatic B) traditional (by trials)

A) SEMI-AUTOMATIC

- 1) Take the transparent cover off (1) and place the right travelling wheel (2) in contact with the closing microswitch. This operation must be performed when the shutter is completely unrolled.
- 2) Verify that the fork (3) is in the position as shown in the picture (between the left travelling wheel and the opening microswitch).
- 3) After having wired the motor with the line through the connector (5), start it and roll the shutter until 10-15 cm. from the upper opening limit.
- 4) Unroll the shutter and verify that it stops on the point previously set. If it does not, act on the right travelling wheel (2) in the sense of the arrows (+ or -).
- 5) Take off the fork (3), roll the shutter and verify that the limit corresponds to the one previously set. If corrections are necessary, act on the left travelling wheel in the sense of the arrows (+ or -).
- 6) Finally, re-place the transparent cover.

B) TRADITIONAL (by trials)

- Act on the right travelling wheel (2) according to the arrows (+ or -) for setting the closing. Likewise, act on the left travelling wheel (4) for setting the opening.

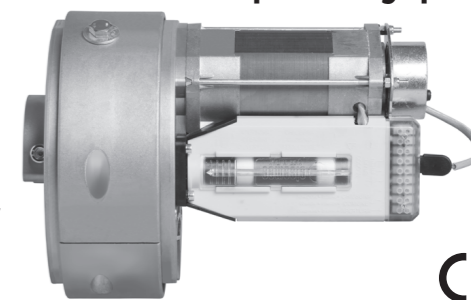
N.B.: In the traditional setting, the fork (3) must be taken off before performing any setting.



Via Pompeiana, 272 (zona Ind.le)
63900 FERMO (FM) - ITALY
Tel. 0734-228835 (r.a.) - Fax 0734-229948
www.elsamec.it • e-mail: info@elsamec.it

Elettroreducenti centrali per serrande con molle di compensazione Moteurs centraux pour rideaux avec ressorts de compensation Central electroreducers for rolling shutters with compensating springs

SERIE ES 76-1M EVOLUTION SERIE ES 76-2M EVOLUTION



ITA • Istruzioni per l'installazione, uso e manutenzione. ATTENZIONE! In conformità alla direttiva EN 60335-2-95, l'elettroreducente deve essere installato all'interno di un cassetto anche se operante ad un'altezza superiore a 2,5 mt. Una non corretta installazione può provocare gravi rischi. Seguire e conservare le seguenti istruzioni.

FRA • Instructions pour l'installation, utilisation et entretien. ATTENTION! En conformité à la Directive Européenne EN 60335-2-95, le moteur doit être installé à l'intérieur d'un caisson même s'il est placé à hauteur supérieure de 2,5 mt. L'installation incorrecte peut causer de risques graves. Suivre et conserver les instructions suivantes.

ENG • Instructions for the installation, use and maintenance. ATTENTION! In conformity with Standard ES 60335-2-95, motor should be housed inside a box-structure also in case of installation at more than 2,5 mtrs height. Uncorrect installation can entail serious harm! Follow closely instructions and keep aside.

ITA INSTALLAZIONE:

A- Il presente apparecchio è stato costruito nel rispetto delle più severe norme di sicurezza del settore ed è conforme alle direttive europee direttiva bassa tensione 2006/95/CE (ex 73/23/CE), e EMC 2004/108/CE (ex 89/366/CE).
B- L'installazione dovrà essere eseguita nel rispetto delle normative vigenti in tema di impianti, in particolare della CEI 64/8; il costruttore declina ogni responsabilità nel caso di non corretta installazione o di uso improprio del prodotto. L'installazione, per essere a norma, deve prevedere a monte dell'alimentazione del motore, un "SEZIONATORE OMNIPOLARE", la cui distanza di apertura dei contatti sia almeno di 3 mm. Per i vari collegamenti elettrici, qualora non vi siano specifiche diverse, e con dotazione del teleinvertitore a bordo, utilizzare un cavo a norme CEI 20-22 4x1,5 di diametro max. 12,5mm., per alimentare il sistema ed un cavo a norme CEI 20-22 4x0,5 di diametro max. 8mm. privo di filo di terra, per azionare la pulsantiera di salita e discesa, o eventuale selettore a chiave, che devono essere conformi alla norma EN 60335-2-95.

È OBBLIGATORIA LA MESSA A TERRA DELL'ELETTORIDUTTORE!

C- Prima di procedere all'installazione, rimuovere tutti gli oggetti non necessari eventualmente presenti da precedenti installazioni.

D- Installare il motore ad un'altezza minima di 2,5m; posizionare il controllo del motore lontano dalle parti in movimento ma in posizione tale da vedere bene la serranda durante il suo movimento ed ad una altezza minima di 1,5m; i sistemi per la manovra manuale di soccorso debbono essere sempre in presa e posti in posizione tale da consentire la facile manovrabilità. Seguire le indicazioni riportate nelle istruzioni di montaggio.

E- Nel caso che non siano previsti sistemi di sblocco dall'esterno, assicurarsi che il locale servito dall'automatismo preveda altro ingresso indipendente.

F- Dopo l'installazione:

- verificare il movimento della serranda (allontanare eventuali persone nelle vicinanze della serranda fino alla sua completa chiusura);
- verificare il corretto funzionamento del dispositivo di fine corsa;
- installare appositi dispositivi di sicurezza per impedire che l'errato o involontario azionamento della serranda, sia in apertura che in chiusura, costituisca pericolo per le persone o le cose che si dovessero trovare ad interferire con il movimento della serranda stessa;
- verificare il corretto funzionamento dei sistemi per la manovra manuale di soccorso.

TERMINATA L'INSTALLAZIONE, L'INSTALLATORE DEVE ISTRUIRE L'UTILIZZATORE SUL CORRETTO FUNZIONAMENTO DI TUTTO IL SISTEMA E SULLA PROCEDURA DA SEGUIRE IN CASO DI GUASTO O MALFUNZIONAMENTO E RILASCIARE UN CERTIFICATO DI CONFORMITÀ NEL RISPETTO DEL D.M. 37/8.

FRA INSTALLATION:

A- L'appareillage suivant a été fabriqué en respectant les normes les plus sévères, il est conforme aux Directives Européennes 2006/95/CE (ex 73/23/CE), et EMC 2004/108/CE (ex 89/366/CE).
B- L'installation doit être faite en respectant les normes en vigueur, et en particulier la CEI 64/8. Le fabricant décline toute responsabilité en cas de mauvaise installation du produit. Le montage doit être effectué selon les normes en vigueur. L'alimentation moteur, doit être protégée par un sectionneur omnipolaire dont la distance d'ouverture des contacts est de 3mm au minimum. Pour les autres connexions électriques, en l'absence de spécifications différentes, et quand le moteur est équipé d'une commande basse tension incorporée, utiliser un câble à la norme CEI 20-22 4x1,5 - diam. max. extérieur 12,5 mm pour l'alimentation du système, et un câble à la norme CEI 20-22 4x0,5 - diam. max. extérieur 8mm, pour le branchement du bouton poussoir montée/descente, ou de la boîte à clef, qui doivent être conforme à la norme EN 60335-2-95.
LE MOTEUR DOIT ETRE OBLIGATOIREMENT BRANCHE A LA TERRE.

C- Avant d'effectuer l'installation, enlever tous les accessoires non nécessaires, se rapportant à des anciennes installations.

D- Installer le moteur à une hauteur min. de 2,5 m, placer la commande du moteur de manière à visualiser le fonctionnement du rideau, à une hauteur minimale de 1,5 m. Les systèmes pour la manoeuvre manuelle de secours doivent être pris en compte, et placés de manière à avoir un fonctionnement aisé. Suivre les indications reportées sur la notice d'installation.

E- Dans l'absence d'une seconde entrée, le système de débrayage doit être déporté à l'extérieur.

F- Après le montage:

- vérifier le fonctionnement du rideau (éloigner toute personne jusqu'à la fermeture complète),
- vérifier le fonctionnement correct des fins de courses,
- vérifier le fonctionnement des dispositifs de sécurités : barres palpées, cellules etc...

UNE FOIS TERMINE' L'INSTALLATION, L'INSTALLATEUR DOIT INSTRUIRE L'UTILISATEUR SUR LE FONCTIONNEMENT CORRECT DU SYSTEME ET SUR LA PROCEDURA A SUIVRE EN CAS DE PANNE OU MALFUNCTIONNEMENT.

ENG INSTALLATION:

A- This apparatus has been manufactured respecting the strictest safety standards in force, and is in conformity with the European Directives 2006/95/CE (ex 73/23/CE), and EMC 2004/108/CE (ex 89/366/CE).
B- The installation will have to be done in respect of the standards in force on the subject of installations in the Country; the manufacturer declines all responsibilities for incorrect installations or improper use of the product. In order to be at standards, the installation should include an omnipolar sectionalising switch, the contacts of which should have a minimum opening distance of 3mm. For the electrical wiring, if not differently specified, and with low-voltage command on board, use cable CEI 20-22 4x1,5 max diameter 12,5mm for feeding the system, and a cable CEI 20-22 4x0,5 max diameter 8mm. without ground wire, for actuating the push-button or key-switch, which must comply with EN 60335-2-95.
THE MOTOR MUST BE CONNECTED TO GROUND!

C- Before starting to install the motor, remove all element left from previous installations.

D- Install the motor at a height of minimum 2,5 mtrs. Place the commands of the motors (key-switch etc.) far from any moving part but as near as to check the movement of the shutter, at a minimum height of 1,5 mtrs: The systems for hand override must be always in service and easily accessible. Strictly follow indications given in these instructions.

E- If the hand override cannot be operated from the outside, make sure that the room is serviced by a secondary entrance.

F- After the installation:

- verify the movements of the shutter (keep people away from the shutter until it has completely closed);
- verify the correct functioning of the limit-switch;
- specific safety devices must be installed to avoid that accidental or unwanted operations of opening or closing of the shutter could represent a danger for persons or things that might interfere with the movement of the shutter;
- verify the correct functioning of the hand override and instruct all users on the correct use of it.

ONCE THE INSTALLATION IS FINISHED, THE INSTALLER MUST INSTRUCT THE END USER ABOUT THE CORRECT FUNCTIONING OF THE WHOLE SYSTEM, AND ABOUT PROCEDURES IN CASE OF FAILURE.

ITA USO: Leggere attentamente e conservare per eventuali successive consultazioni

- 1- L'apparecchio è previsto per l'utilizzo temporaneo. Evitare manovre inutili o troppo frequenti per non surriscaldare il motore che, comunque, è protetto da una Sonda TERMICA che ne interrompe il funzionamento in caso di eccessivo riscaldamento, ripristinando le normali funzioni dopo un periodo di raffreddamento. Comunque NON PERMETTERE AI BAMBINI DI UTILIZZARE PULSANTIERE E CONTROLLI REMOTI DELL'AUTOMATISMO.
- 2- **SORVEGLIARE** il movimento della serranda ed allontanare eventuali persone nelle vicinanze della serranda stessa fino alla sua completa chiusura.
- 3- **CONTROLLARE** il corretto funzionamento sia del movimento della serranda (apertura-chiusura - fine corsa), sia dei dispositivi elettrici compresi quelli di sicurezza.
- 4- Qualora l'utente non sia in grado di procedere alle manovre e alle opportune verifiche, o riscontri anomalie di funzionamento, si rivolga immediatamente all'installatore.

ITA MANUTENZIONE:

L'apparecchio non richiede manutenzioni. I sistemi di sicurezza e di sblocco vanno verificati almeno due volte l'anno. Se l'utente non è in grado di provvedere alle verifiche, concordi un programma di manutenzione con l'installatore.

FRA UTILISATION: Lire et conserver pour eventuelles consultations successives

- 1- L'automatisme est prévu pour une utilisation intermittente. Le moteur est protégé par une sonde thermique qui coupe l'alimentation de celui-ci en cas de surchauffe. Nous vous conseillons d'éviter toutes manoeuvres inutiles ainsi que tous usages intensifs. L'alimentation est rétablie après une période de refroidissement. Dans tout les cas, **L'UTILISATION DES TELECOMMANDES DE L'AUTOMATISME PAR LES ENFANTS EST INTERDITE.**
- 2- **SURVEILLER** le mouvement du rideau et éloigner toute personne de celui-ci jusqu'à sa fermeture complète.
- 3- **CONTROLLER** le fonctionnement correct des fins de courses en ouverture/fermeture ainsi que les dispositifs électriques et de sécurités.
- 4- Dans le cas d'une anomalie de fonctionnement, l'utilisateur doit s'adresser à un installateur qualifié.

FRA ENTRETIEN:

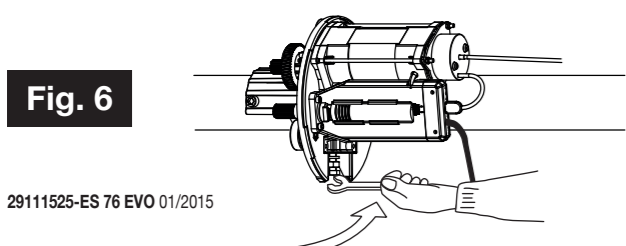
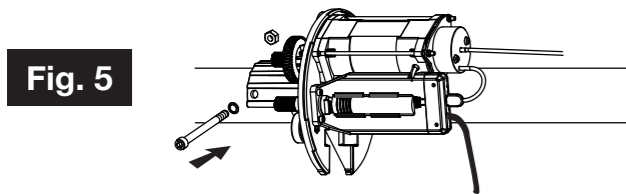
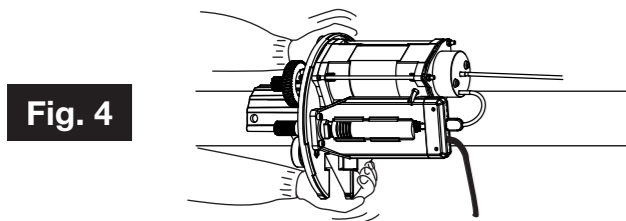
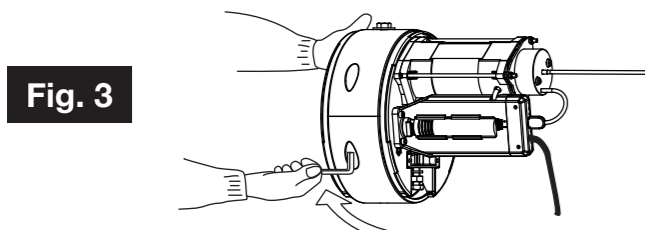
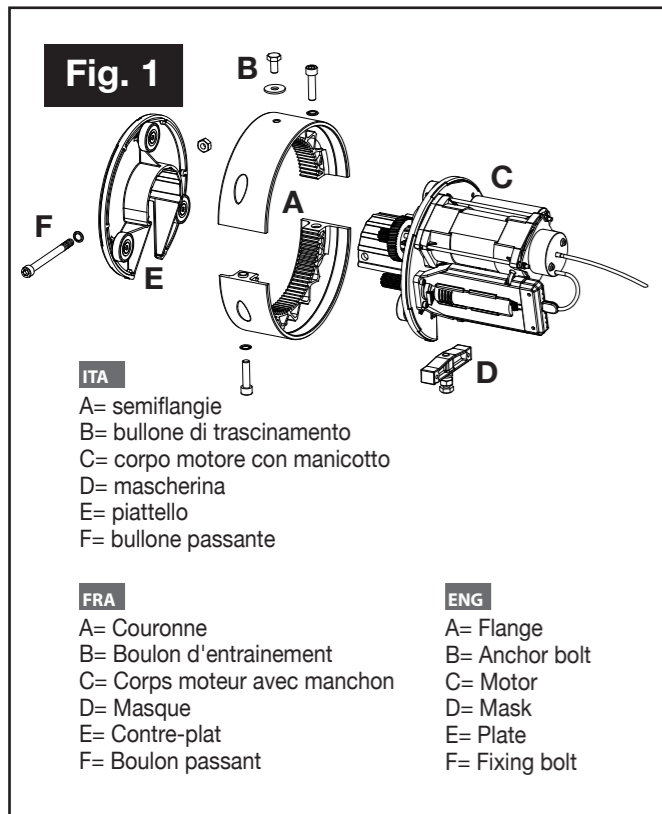
L'appareillage ne demande pas entretien. Les systèmes de sûreté doivent être vérifiés au moins deux fois par an. Si l'usager ne peut pas vérifier le fonctionnement, il doit concorder un programme d'entretien avec l'installateur.

ENG USE: Read carefully and store for eventual future consulting

- 1- The apparatus is conceived for intermittent use; 3,5 mins. Avoid unnecessary or too frequent manoeuvres for avoiding overheating; the motor is anyhow protected by a thermic probe that interrupts feeding in case of overheating, and restores normal functions after a cooling period. In any case, **KEEP REMOTE CONTROL AWAY FROM CHILDREN.**
- 2- **MONITOR** the movement of the shutter, and keep anyone at a distance until it has finished its cycle.
- 3- **CHECK** the correct functioning of the movements (open-close-limits), and of the safety devices.
- 4- If the user is not able to operate the automation, or should he note anomalies, he should call immediately upon the installer.

ENG MAINTENANCE:

The apparatus does not require maintenance. The eventual systems of undamping and safety devices should be checked at least every six months. If the end-user cannot verify the correct functioning, he should arrange a maintenance programme with the installer.



ITA ES 76-1M EVOLUTION E ES 76-2M EVOLUTION ISTRUZIONI PER L'INSTALLAZIONE STANDARD

FIG. 2 È importante misurare il punto centrale dell'albero. Praticare, quindi, un foro da \varnothing 11 mm a circa 5 cm a sinistra dal punto centrale dell'albero, stando bene attenti che la punta del trapano sia perfettamente orizzontale, in modo da ottenere con precisione lo stesso foro nella parete opposta dell'albero stesso; il foro dovrà ospitare il bullone passante (F).

FIG. 3 Svitare le semifiangie (A), sfilare il piattello (E) ed estrarre la mascherina (D).

FIG. 4 Con una leggera rotazione, appoggiare il corpo motore (C) sull'albero, in modo che il foro del manicotto coincida con il foro praticato in precedenza sull'albero stesso.

FIG. 5 Infilare **provvisoriamente** il bullone passante (F) per mettere in asse il motore con il foro sull'albero.

FIG. 6 Inserire la mascherina (D) avvitando il bullone **moderatamente** onde evitare problemi nelle successive fasi di assemblaggio.

FIG. 7 Ricomporre le due semifiangie (A) sull'albero.

FIG. 8 Riavvitare fermamente le due semifiangie (A).

FIG. 9 Innestare quindi le semifiangie sul corpo motore (C), avendo cura che il pignone del motore e del fine-corsa ingranino perfettamente sulla cremagliera delle semifiangie.

FIG. 10 A questo punto estrarre il bullone passante (F).

FIG. 11 Inserire il piattello (E) e fissare definitivamente il bullone passante (F) stringendolo **moderatamente**. Quindi serrare la mascherina (D) stringendo il contro dado.

FIG. 12 Praticare un foro alla destra dell'Elettroriduttore montato, per infilarvi il cavo elettrico rimasto libero, fino a farlo uscire dalla parte terminale destra dell'albero per collegarlo successivamente alla rete. Nel caso di Elettroriduttore fornito di blocco elettromagnetico, praticare un altro foro per infilarvi la guaina con cavetto di sblocco.

FIG. 13 È consigliabile fissare il cavo elettrico all'albero con una fascetta fissacavo, come illustrato, in modo da evitare che si tendano i collegamenti.

FIG. 14 Svitare il bullone di trascinamento (B), praticare un foro sul primo elemento della serranda in modo che coincida con il foro del bullone di trascinamento (B) posto su una delle semifiangie (A). (Per questa operazione è consigliabile usare uno spessore tra l'elemento della serranda e la semifiangia).

FIG. 15 Avvitare il bullone di trascinamento (B). Effettuare tutti i collegamenti come illustrato nella Fig. 16 a pag. 4.

ATTENZIONE:
 I COLLEGAMENTI DEI CAVI ELETTRICI, DEI CAVI MOTORE E LA TARATURA DEL FINE CORSA SONO DESCRITTI A PAG. 4

FRA ES 76-1M EVOLUTION ET ES 76-2M EVOLUTION INSTRUCTION D'INSTALLATION STANDARD

FIG.2 Il est essentiel de déterminer le point central de l'axe. Faire un trou de \varnothing 11 mm, a 5 cm, environ à gauche du point central de l'axe, faisant bien attention que le foret de la perceuse soit parfaitement perpendiculaire par rapport à l'axe, de façon qu'on obtien le même trou dans la paroi opposée du même arbre. Le trou devra abriter un boulon passant (F).

FIG.3 Dévisser les deux demi-couronnes (A), enlever le contre-plat (E) et déplacer la masque (D).

FIG.4 Avec une légère rotation, appuyer le corp moteur (C) sur l'axe, de façon que le trou du manchon coïncide avec le trou pratiqué précédemment sur l'axe.

FIG. 5 Introduire **provisoirement** le boulon passant (F) pour mettre en ligne le moteur avec le trou sur l'axe.

FIG. 6 Insérer la masque (D) et visser le boulon **modérement** afin d'éviter de problèmes dans les phases successives de montage.

FIG. 7 Recomposer les deux demi-couronnes (A) sur l'axe.

FIG. 8 Visser fermement les boulons de la couronne.

FIG. 9 Insérer la couronne sur le corp moteur (C) en faisant bien attention que le pignon du moteur et du fin-de-course engrainent parfaitement sur la crémaillère de la couronne.

FIG. 10 Enlever le boulon passant (F).

FIG. 11 Insérer le contre-plat (E) et fixer définitivement mais **modérement** le boulon passant. En suite serrer la masque (D) par le contre-écrou.

FIG. 12 Pratiquer un trou sur l'axe à la droite du moteur, pour y enfile le cable électrique resté libre et le faire sortir du coté droit de l'axe, pour la connection à la ligne. Dans le cas de moteur avec frein, pratiquer un autre trou pour y enfile la gaine avec le cable de débrayage.

FIG. 13 Il est conseillé de fixer le cable électrique à l'axe avec une bande fixe-cable, comme illustré, afin d'éviter tensions du cable.

FIG. 14 Dévisser le boulon d'entraînement (B), pratiquer un trou sur le premier élément du rideau de façon qu'il coïncide avec le trou du boulon d'entraînement sur la demi-couronne (pour cette opération il est conseillé d'utiliser un épaisseur entre l'élément du rideau et la couronne).

FIG. 15 Visser le boulon d'entraînement. Effectuer tous le branchement comme illustré à la Fig. 16 page 4.

ATTENTION:
 Le branchement des cables electriques, des cables moteurs et le réglage du fin-de-course sont spécifiés à la page 4

ENG ES 76-1M EVOLUTION AND ES 76-2M EVOLUTION ISTRUCTIONS FOR THE STANDARD INSTALLATION

FIG. 2 Determine the centre of the axle. **Drill a hole of \varnothing 11mm, at 5 cm, on the left from the centre**, taking care that the drill is perfectly horizontal, in order to have the same hole on the opposite side of the axle; the hole will accommodate the fixing bolt (F).

FIG. 3 Unscrew the flange (A), slide out the plate (E) and extract the mask (D).

FIG. 4 With a slight rotation, place the motor (C) on the axle, making the holes onto the body of the motor coincide with the holes previously made on the axle.

FIG. 5 Insert **temporarily** the fixing bolt (F) in order to line up the motor on the axle.

FIG. 6 Insert the mask (D) and screw **moderately** the bolt in order to avoid problems during the next phases.

FIG. 7 Reassemble the flange (A) on the axle.

FIG. 8 Tight up the flange.

FIG. 9 Insert the flange onto the motor (C), taking care that the gears engage perfectly with the flange.

FIG. 10 Extract the fixing bolt (F).

FIG. 11 Insert the plate (E) and tighten **moderately** but firmly the fixing bolt (F). Then tighten the mask (D) through the lock nut.

FIG. 12 Drill a hole near the motor on the right hand side of the axle and slip the electric cable in until it comes out from the right end of the axle. If the motor has the electromagnetic brake, drill another hole and slip in the cable for the unclamping.

FIG. 13 We advise to fix the electric cable through a band as shown in the picture, in order to avoid that the same cable is tensioned.

FIG. 14 Unscrew the anchor bolt (B) and drill a matching hole on the first element of the shutter. We advise to use a packing between the element and the flange.

FIG. 15 Tighten the anchor bolt (B). Make all the wiring as illustrated at picture 16 page 4.

ATTENTION:
 THE ELECTRICAL WIRING, CONNECTION OF CABLE AND SETTING OF LIMIT SWITCH ARE DESCRIBED AT PAGE 4.

DICHIARAZIONE DI CONFORMITÀ "CE"

Il Costruttore:
ELSAMEC srl
 Via Pompeiana, 272 - 63900 Fermo (FM) - Italia

Dichiara che i motori per serrande modello:
 ES 76-1M EVOLUTION, ES 76-2M EVOLUTION, GULLIVER, ES 76-1M GOLD, UNIKO-1M, UNIKO-2M, UNIKO-1M GOLD, MINI TAURUS EVO 5,4M, MINITAURUS EVO 5,3T, TAURUS 7M, TAURUS 7T, TAURUS 12M, TAURUS 12T, TAURUS COMPACT e relativi accessori

sono conformi alle disposizioni legislative delle Direttive Comunitarie:
 2006/95/CE Direttiva L.D.V. (LOW VOLTAGE DIRECTIVE)
 EMC 2004/108/CE Compatibilità Elettromagnetica
 EN 12453 Porte e cancelli industriali, commerciali e da autorimessa - Sicurezza in uso di porte motorizzate - Requisiti
 EN 12604 Porte e cancelli industriali, commerciali e da garage
 Aspetti meccanici - Requisiti

- rispondono alla norma I.E.C. 34 relativa alle macchine elettriche rotanti;
- rispondono alla norma I.E.C. 317 relativa ai conduttori per avvolgimenti di macchine elettriche;
- rispondono ai requisiti dettati dalla norma EN 60 335-1 relativa alla sicurezza degli apparecchi elettrici d'uso domestico o similare.

È espressamente vietata la messa in servizio dei suddetti motori prima che la macchina in cui verranno incorporati sia stata dichiarata conforme alle disposizioni delle normative in vigore.

Fermo, 19 Novembre 2014

L'amministratore
Gianrico Santarelli
 Santarelli Ing. Gianrico

