



PRB 50

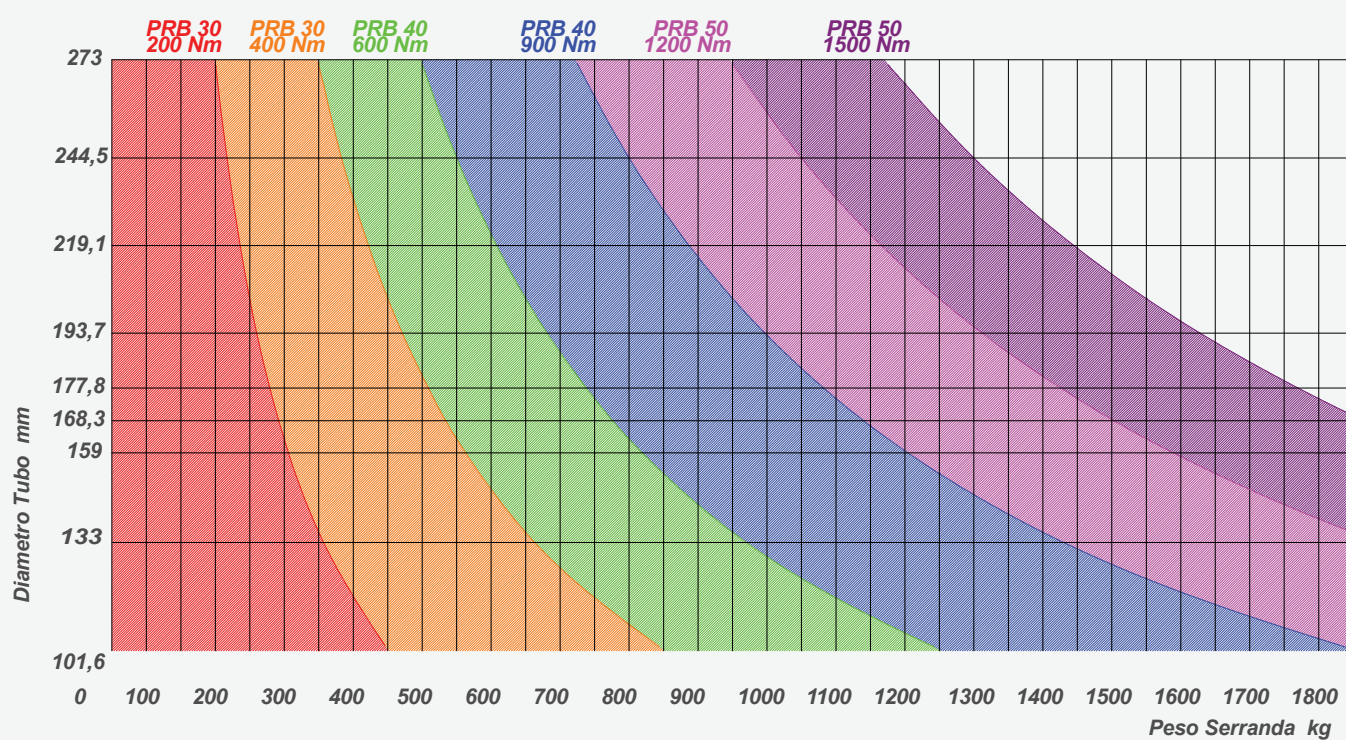
PRB 40

PRB 30

Il sistema di protezione dalla caduta di serrande ed altri sistemi a movimento verticale ELSAMEC della serie PRB è stato progettato e costruito nel pieno rispetto delle UNI EN 12604 e 12605 per garantire la massima sicurezza in ogni fase dell'evento accidentale. Infatti si attiva prontamente arrestando la rotazione dell'albero di avvolgimento della serranda o di qualsiasi altro sistema a movimento verticale al superamento della normale velocità di funzionamento. L'arresto del sistema avviene in maniera decisa ma progressiva senza provocare danni alla struttura portante e preservando tutti gli elementi di sospensione della chiusura. Il nostro paracadute si caratterizza per la possibilità di essere riutilizzabile e di essere rimesso in funzione, dopo l'evento accidentale, con una semplice procedura di "riarmo" direttamente sull'albero, senza dover provvedere ad alcuna operazione di smontaggio o sostituzione, facilitando ed abbreviando di molto i tempi di ripristino del sistema.

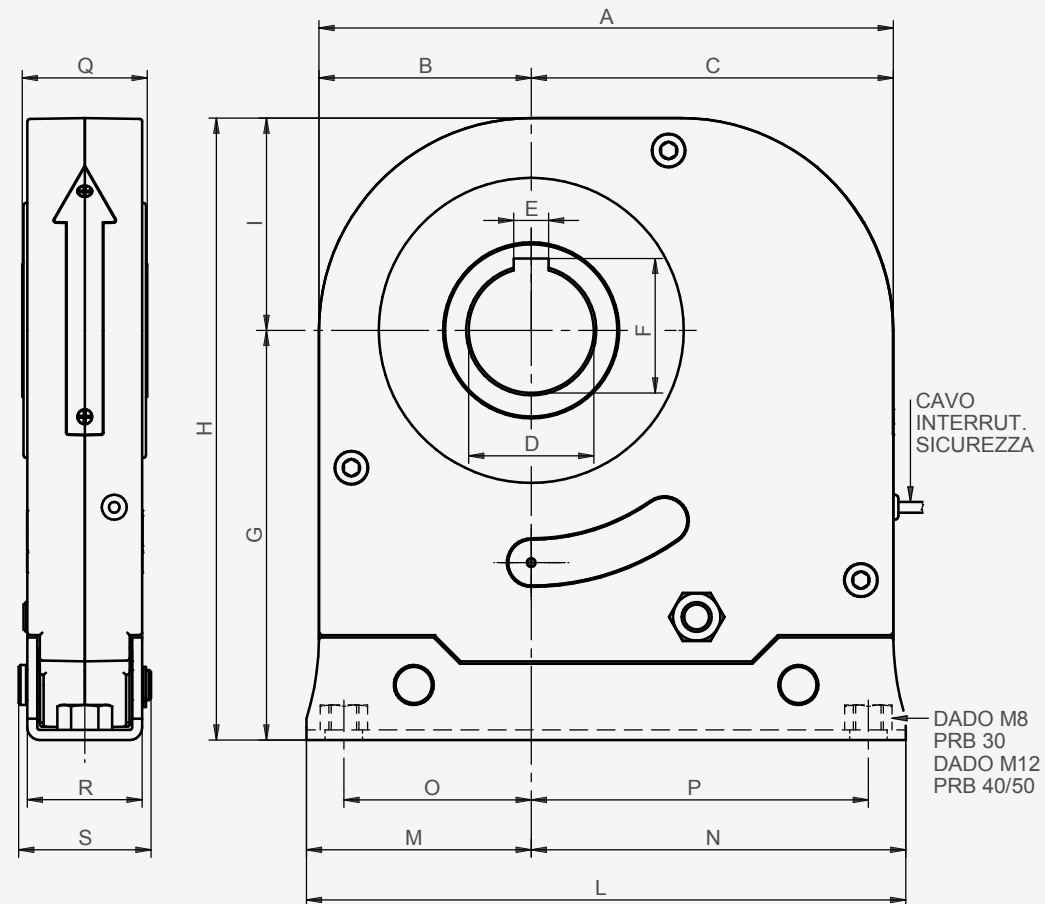
- La GAMMA si compone di 3 modelli, che si differenziano per 6 portate da 200 a 1500 Nm.

GRAFICO DELLE PORTATE



- SAFETY BRAKE SYSTEMS PRB 30 - 200
- SAFETY BRAKE SYSTEMS PRB 40 - 600
- SAFETY BRAKE SYSTEMS PRB 50 - 1200
- SAFETY BRAKE SYSTEMS PRB 30 - 400
- SAFETY BRAKE SYSTEMS PRB 40 - 900
- SAFETY BRAKE SYSTEMS PRB 50 - 1500

|                                 |         | DATI TECNICI   |                |                |                |                |                |
|---------------------------------|---------|----------------|----------------|----------------|----------------|----------------|----------------|
| MODELLO                         |         | PRB 30/200     | PRB 30/400     | PRB 40/600     | PRB 40/900     | PRB 50/1200    | PRB 50/1500    |
| coppia max                      | N m     | 600            | 1200           | 1800           | 2700           | 3600           | 4500           |
| coppia ammessa                  | N m     | 200            | 400            | 600            | 900            | 1200           | 1500           |
| numero giri max                 | giri/1' | 21             | 21             | 21             | 21             | 21             | 21             |
| diametro albero                 | mm      | 30             | 30             | 40             | 40             | 50             | 50             |
| tipo di protezione              | IP      | 65             | 65             | 65             | 65             | 65             | 65             |
| peso                            | kg      | 2,230          | 2,230          | 8,480          | 8,480          | 8,620          | 8,620          |
| posizionamento                  |         | solo orizzont. | solo orizzont. | solo orizzont. | solo orizzont. | solo orizzont. | solo orizzont. |
| codice articolo                 |         | 76930002       | 76930004       | 76940006       | 76940009       | 76950012       | 76950015       |
| coppia serraggio vite di riarmo | Nm      | 15             | 20             | 15             | 20             | 25             | 30             |



| MODELLO | MISURE |      |      |      |      |      |      |      |      |      |      |      |      |      |      |      |      |
|---------|--------|------|------|------|------|------|------|------|------|------|------|------|------|------|------|------|------|
|         | A mm   | B mm | C mm | D mm | E mm | F mm | G mm | H mm | I mm | L mm | M mm | N mm | O mm | P mm | Q mm | R mm | S mm |
| PRB 30  | 138    | 51   | 87   | 30,1 | 8    | 33,3 | 100  | 151  | 51   | 145  | 54,5 | 90,5 | 45,5 | 81,5 | 36   | 32   | 37   |
| PRB 40  | 230    | 85   | 145  | 40,1 | 12   | 43,3 | 164  | 249  | 85   | 240  | 90   | 150  | 75   | 135  | 50   | 46   | 53   |
| PRB 50  | 230    | 85   | 145  | 50,1 | 14   | 53,8 | 164  | 249  | 85   | 240  | 90   | 150  | 75   | 135  | 50   | 46   | 53   |