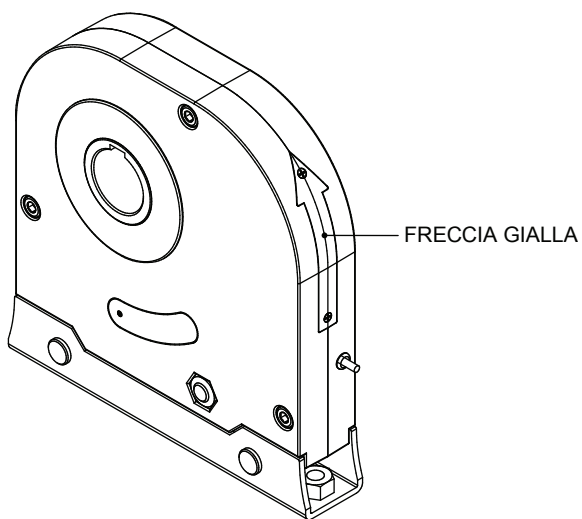


**ISTRUZIONI DI MONTAGGIO DEI SISTEMI ANTICADUTA
PRB 30 - PRB 40 - PRB 50**

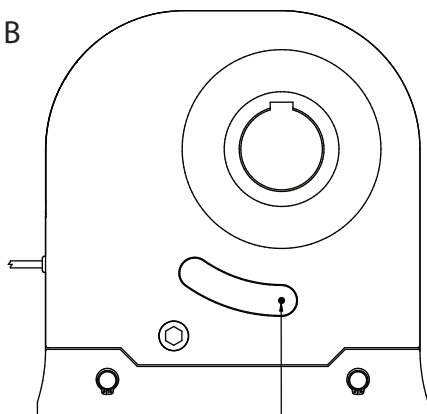
A



FRECCIA GIALLA

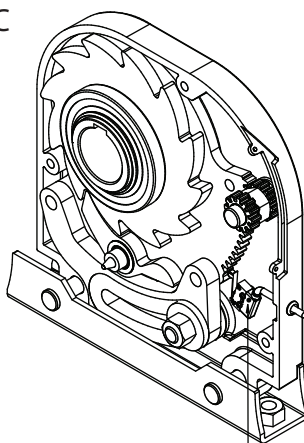
Il sistema anticaduta deve essere montato sull'albero della serranda sempre in posizione orizzontale, facendo attenzione che, quando la serranda sta effettuando la manovra di chiusura, l'albero ruoti nella direzione indicata dalla freccia gialla (vedi fig. A).

B



INDICE DI POSIZIONE

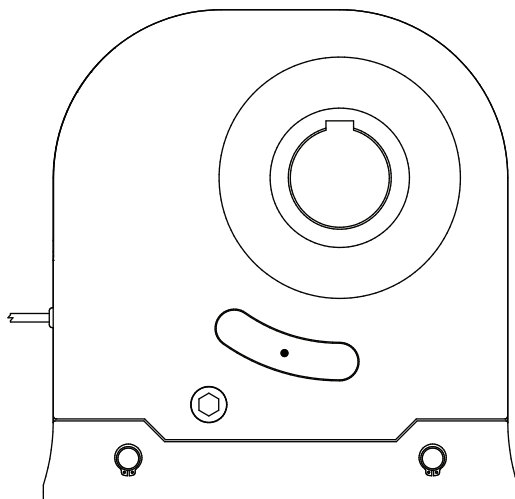
C



MICRO DI SICUREZZA

Tutti i modelli di sistemi anticaduta vengono forniti con l'indice di posizione, visibile dai vetriani (vedi fig. B) pronti per l'installazione e con il contatto del micro di sicurezza N.C. (vedi fig. C).

D



Quando si verifica che la velocità in discesa della serranda supera la soglia di sicurezza impostata, il sistema anticaduta interviene arrestando la corsa incontrollata della porta.

Questa azione fa ruotare l'indice di posizione, il quale descrive un arco che appare più o meno ampio a secondo della massa che il sistema anticaduta ha arrestato (vedi fig. D).

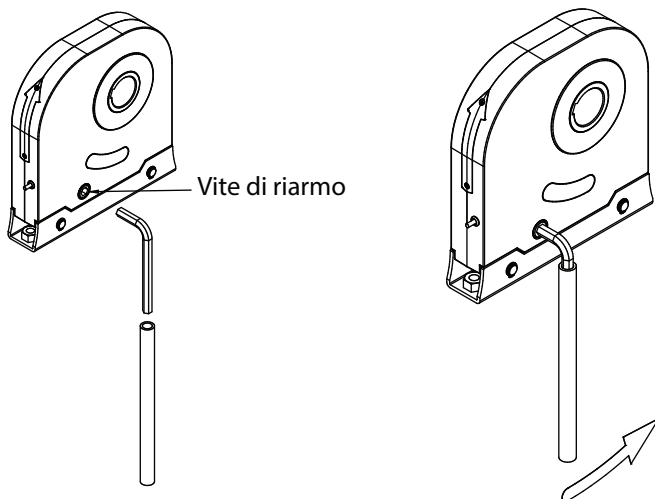
Il contatto del micro di emergenza si apre e, se collegato, fa arrestare la rotazione dell'elettroiduttore.

In questa situazione l'albero della serranda resta stabilmente bloccato in discesa, per liberarlo farlo ruotare verso la salita per circa $\frac{1}{4}$ di giro, poi riportare la serranda in posizione tutta chiusa, la manovra va effettuata molto lentamente per evitare ulteriori interventi indesiderati del sistema anticaduta e termina quando l'albero è scarico da ogni sollecitazione.

A questo punto bisogna eliminare la causa che ha determinato la caduta della porta, ripristinare il suo corretto funzionamento e riportare il sistema anticaduta nelle condizioni iniziali tramite una procedura di riarmo.

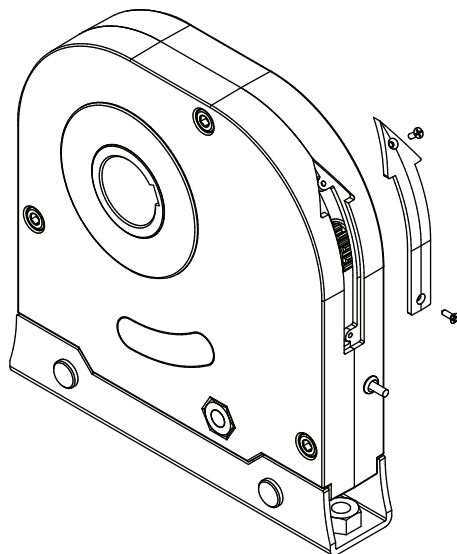
PROCEDURA DI RIARMO

E



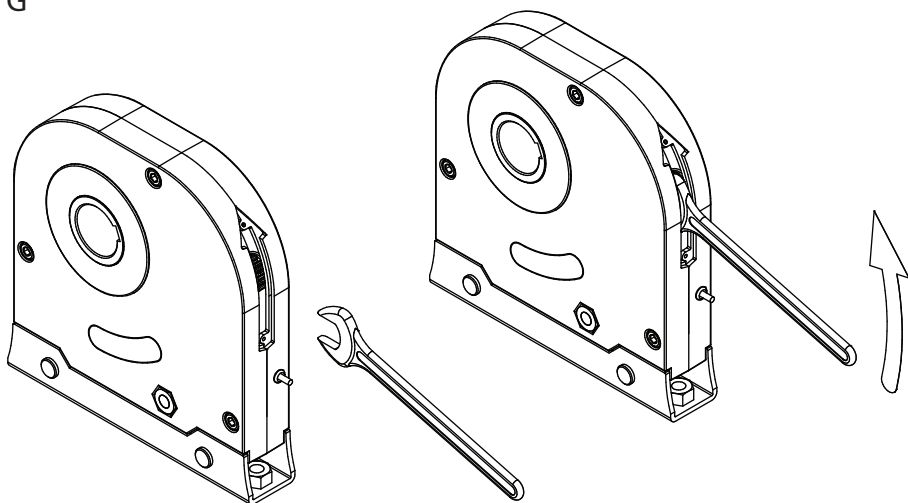
1. Sbloccare il serraggio della vite di riarmo svitandola con una chiave a brugola da 10 per i modelli PRB 40/50 e da 6 per i modelli PRB 30. Per facilitare l'operazione si consiglia di utilizzare un tubo che funga da prolunga della chiave esagonale (vedi fig. E).

F



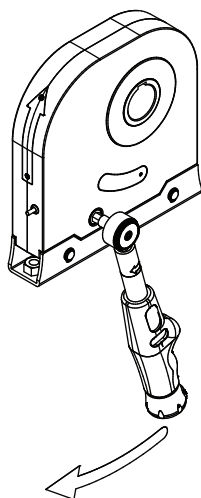
2. Svitare le viti che tengono il coperchietto giallo a forma di freccia per accedere al pignone con sede esagonale (vedi fig. F).

G



3. Agire verso l'alto con una chiave fissa da 22 per i modelli PRB 40/50 e da 13 per i modelli PRB 30 (vedi fig. G) fino a far tornare l'indice di posizione nella condizione iniziale di funzionamento (vedi fig. B).

H

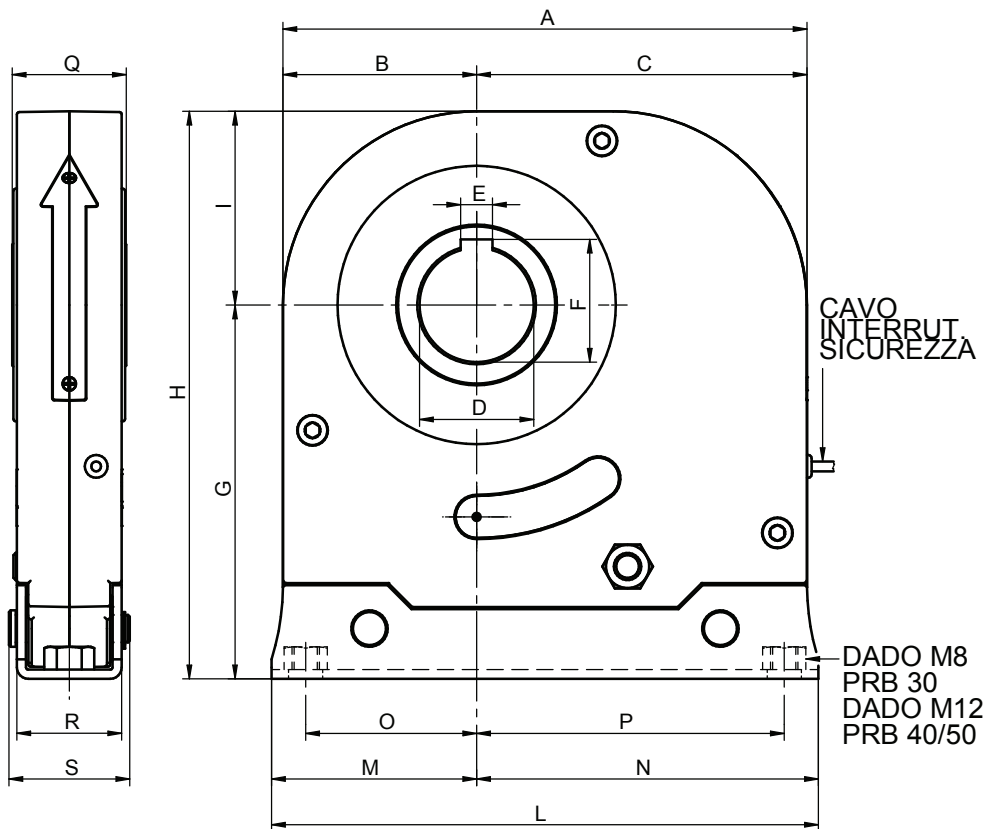


4. Controllare che il contatto del micro di sicurezza sia tornato N.C.; riposizionare il coperchietto giallo; riavvitare la vite di riarmo con una chiave dinamometrica per tararne il serraggio (vedi fig. H) secondo i dati riportati nella tabella delle caratteristiche tecniche (pagine 6-7).

TABELLA DELLE CARATTERISTICHE TECNICHE

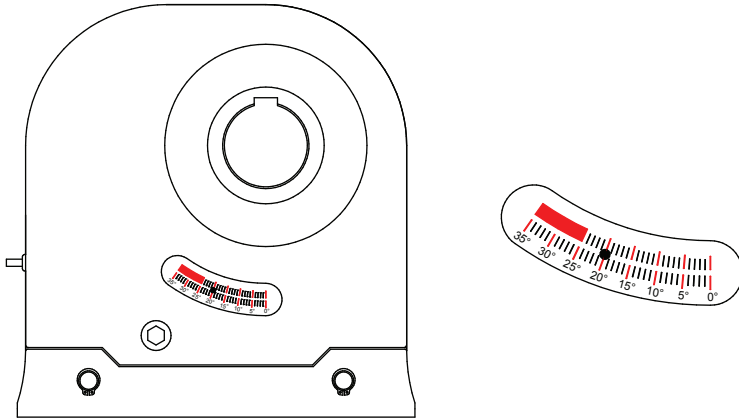
DATI TECNICI							
MODELLO		PRB 30/200	PRB 30/400	PRB 40/600	PRB 40/900	PRB 50/1200	PRB 50/1500
coppia max	N m	600	1200	1800	2700	3600	4500
coppia ammessa	N m	200	400	600	900	1200	1500
numero giri max	giri/1'	21	21	21	21	21	21
diametro albero	mm	30	30	40	40	50	50
tipo di protezione	IP	65	65	65	65	65	65
peso	kg	2,230	2,230	8,480	8,480	8,620	8,620
posizionamento		solo orizzont.	solo orizzont.	solo orizzont.	solo orizzont.	solo orizzont.	solo orizzont.
codice articolo		76930002	76930004	76940006	76940009	76950012	76950015
coppia serraggio vite di riarmo	Nm	15	20	15	20	25	30

MODELLO	MISURE	A	B	C	D	E	F	G
		mm	mm	mm	mm	mm	mm	mm
PRB 30		138	51	87	30,1	8	33,3	100
PRB 40		230	85	145	40,1	12	43,3	164
PRB 50		230	85	145	50,1	14	53,8	164

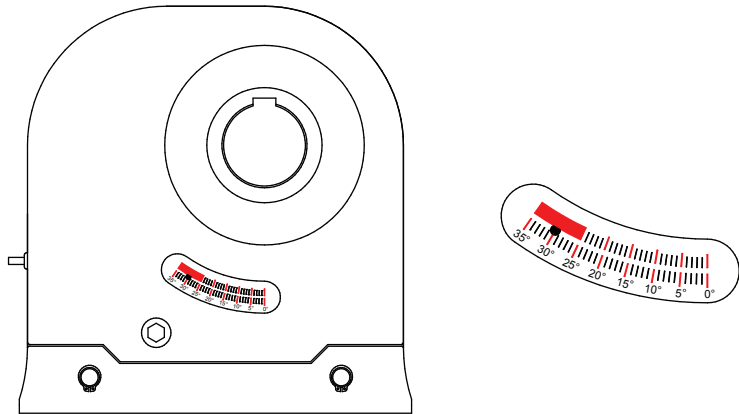


H mm	I mm	L mm	M mm	N mm	O mm	P mm	Q mm	R mm	S mm
151	51	145	54,5	90,5	45,5	81,5	36	32	37
249	85	240	90	150	75	135	50	46	53
249	85	240	90	150	75	135	50	46	53

N.B. I sistemi anticaduta PRB 50, una volta intervenuti (se l'arco che descrive l'indice di posizione supera il limite di 25°), non possono essere più riarmabili sul posto e bisogna procedere alla loro sostituzione. I sistemi anticaduta sostituiti possono essere rigenerati, con un'apposita procedura, nei centri assistenza Elsamec.



1° Caso - Intervento del Sistema anticaduta con un arresto compreso tra 0° e 25°
Il Sistema può essere riarmato



2° Caso - Intervento del sistema anticaduta con un arresto compreso tra 25° e 35°
Il Sistema non può essere riarmato